



**IMAB e
BRUMET**

componentes para

Porta Pivotante

PUXADOR H CHATO BRUMET

Completo com parafusos, buchas e chave de aperto



INOX POLIDO

1000mm comprimento
900mm entre furos

PUX 2309APO



INOX ESCOVADO

1000mm comprimento
900mm entre furos

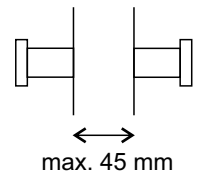
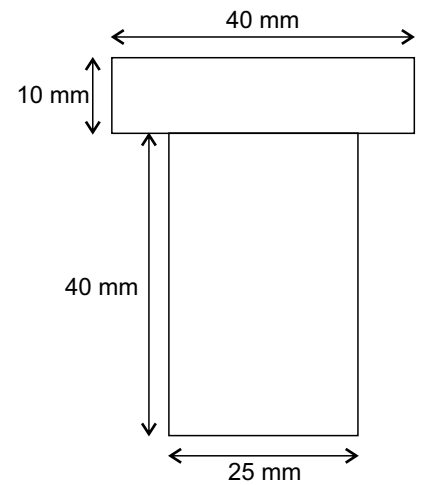
PUX 2309AES



ALUMÍNIO BRANCO

1000mm comprimento
900mm entre furos

PUX 3275AB



PUXADOR H REDONDO BRUMET

Completo com parafusos, buchas e chave de aperto



INOX POLIDO

1000mm comprimento
800mm entre furos

PUX 2008APO



INOX ESCOVADO

1000mm comprimento
800mm entre furos

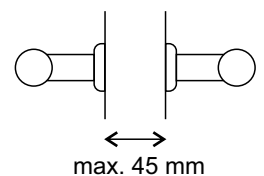
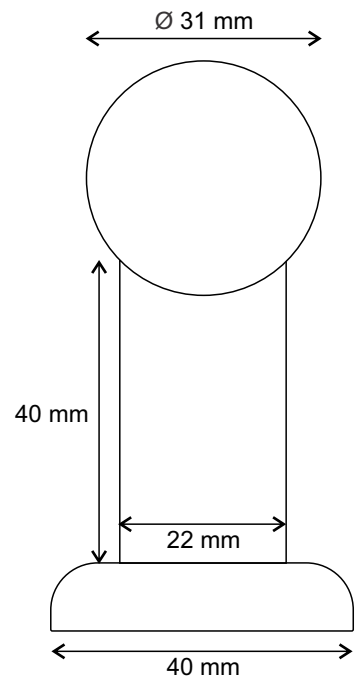
PUX 2008AES



ALUMÍNIO BRANCO

1000mm comprimento
910mm entre furos

PUX 3325AB



PUXADOR *CURVO BRUMET*

Completo com parafusos, buchas e chave de aperto



INOX POLIDO

1000mm comprimento
860mm entre furos

PUX 2408APO



INOX ESCOVADO

1000mm comprimento
860mm entre furos

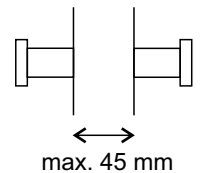
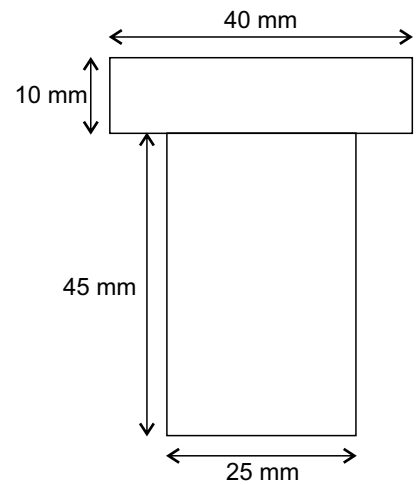
PUX 2408AES



ALUMÍNIO BRANCO

1000mm comprimento
860mm entre furos

PUX 3285AB



FECHADURA ROLETE *IMAB*

Completo com parafusos, espelhos, tambor e chaves



REDONDO CROMADO

FRA 1710E77C



QUADRADO CROMADO

FRA 1710E81C



REDONDO ACETINADO

FRA 1710E77A



QUADRADO ACETINADO

FRA 1710E81A



REDONDO BRANCO

FRA 1710E77B



QUADRADO BRANCO

FRA 1710E81B

PIVOT *IMAB*

Peso máximo suportado: 80kg



PIVOT INOX ACETINADO
PI 0283A

PIVOT LATÃO ACETINADO
PI 0284A

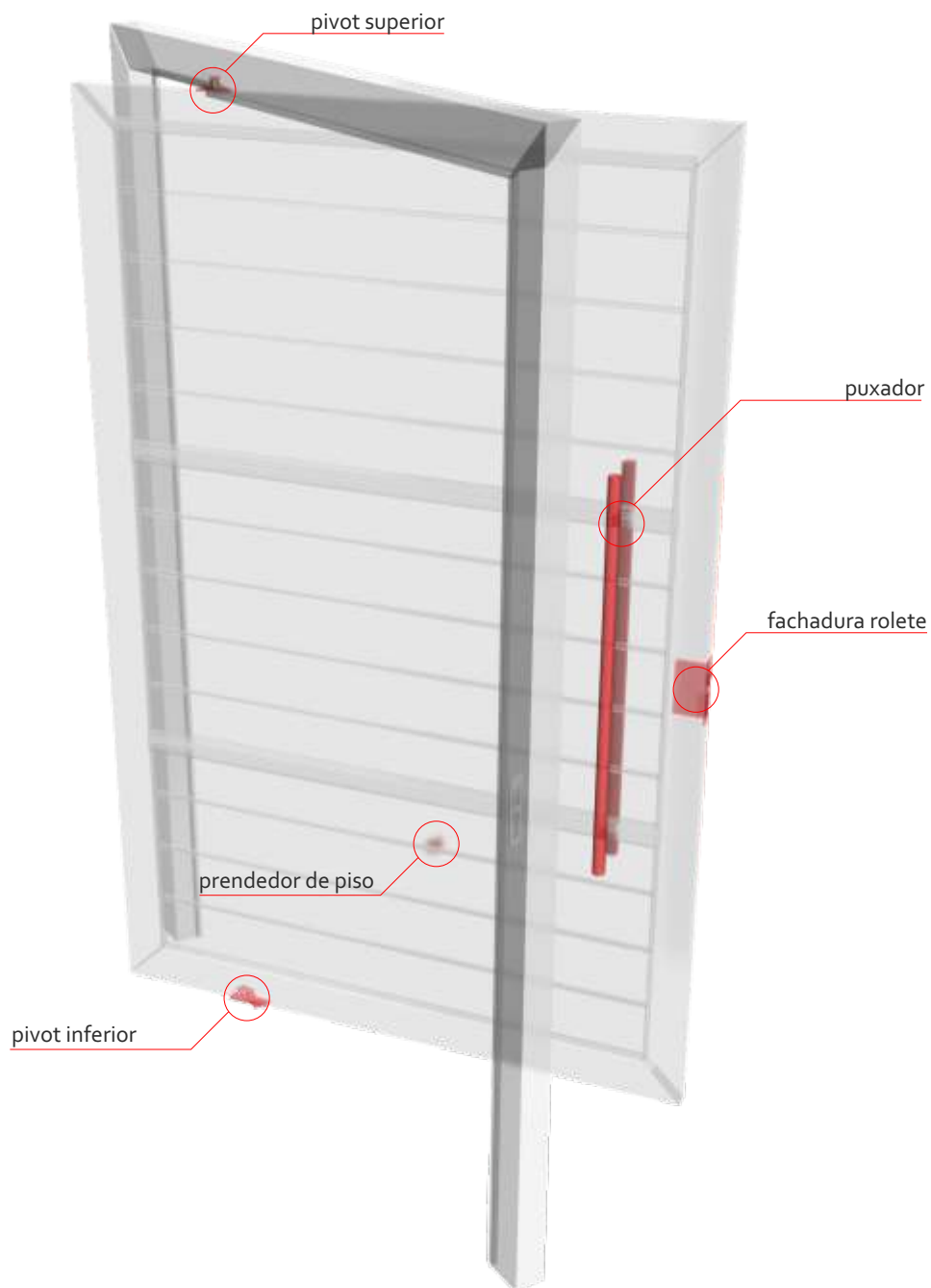
PIVOT LATÃO CROMADO
PI 0284CR

PRENDEDOR MAGNÉTICO DE PORTA *IMAB*



* Pode ser fixado no piso ou na parede

* Pode ser fixado apenas no piso



(19) 3114-5800
contato@vitacomponentes.com.br
www.vitacomponentes.com.br

Av. Benjamin de Paula Franca, 368
Vale Verde - Valinhos / SP

