



Componentes para Esquadrias

STAC

CATÁLOGO DE PRODUTOS



STAC

Iniciando suas atividades em 2001, **STAC** uma referência mundial em fabricação de componentes, ferragens, perfis e ACM.

Com uma instalação de mais de 130.000m² na região da Galícia, Espanha. Conta com um total de 5 fabricas, sendo além da Espanha, também na Polônia, Marrocos e México. É uma das mais tecnológicas fábricas do setor.

Contém mais de 15mil itens em estoque, para atender com qualidade os mais variados projetos e necessidades ao mercado de Esquadrias de Alumínio e PVC.

E no Brasil representado pela **Vita Componentes**, com toda experiência e qualidade em revenda, importação e comercialização de produtos Europeus.



TITAN



■ **FECHO CONCHA COM TRAVA**

STAC 03400001 - BRANCO

STAC 03400002 - PRETO

■ **FECHO CONCHA COM TRAVA E CHAVE**

STAC 03410001 - BRANCO

STAC 03410002 - PRETO

■ **CONCHA CEGA**

STAC 034200001 - BRANCO

STAC 034200002 - PRETO



■ **LINGUETA L32**

STAC 03153

INOX 37,9mm

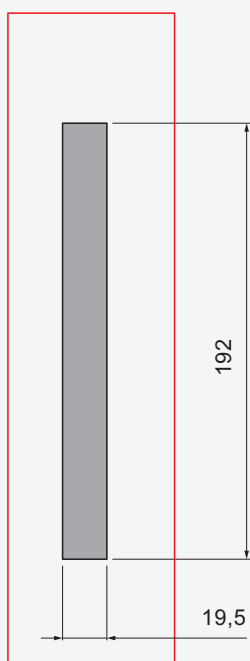


■ **LINGUETA L25**

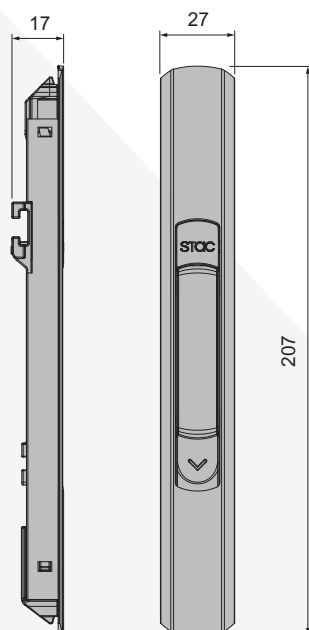
STAC 0503207

INOX 29mm

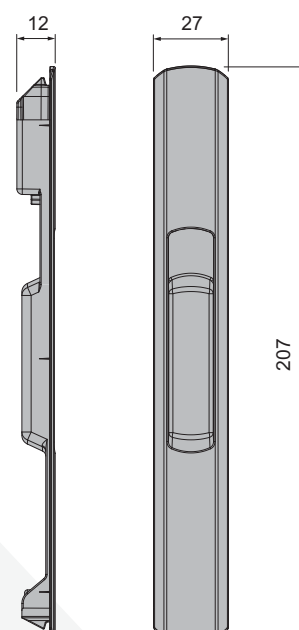
■ **USINAGEM**



■ **FECHO CONCHA**



■ **CONCHA CEGA**

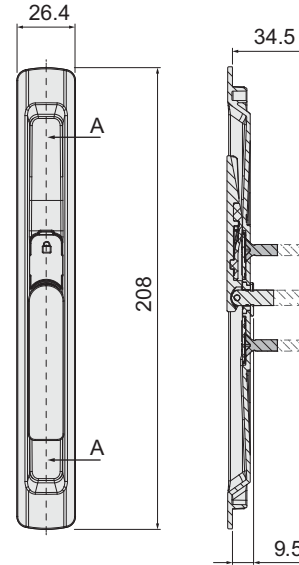




FECHO CONCHA PARA MULTIPONTO OCULTA PEQUENA

STAC 03442001 - BRANCO
STAC 03442002 - PRETO

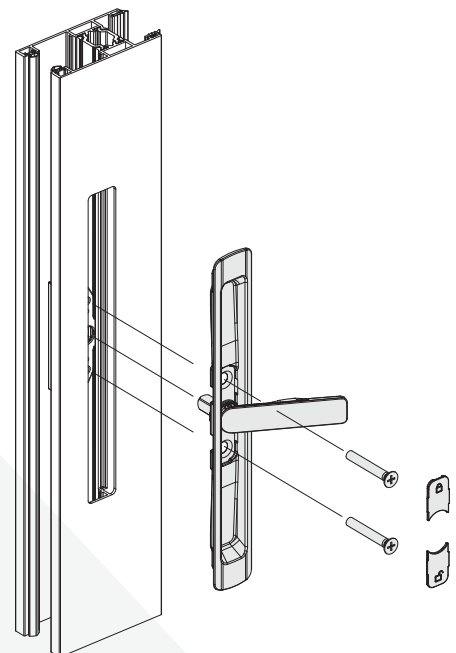
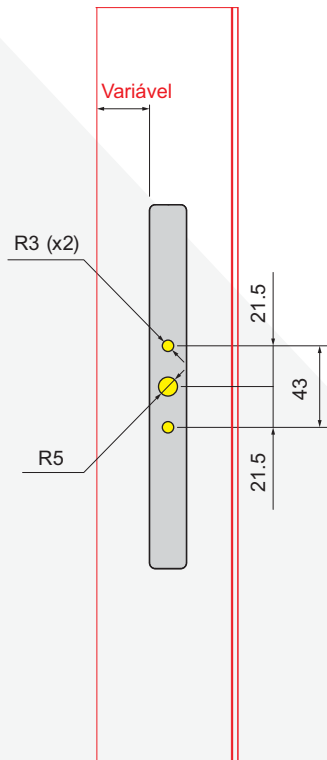
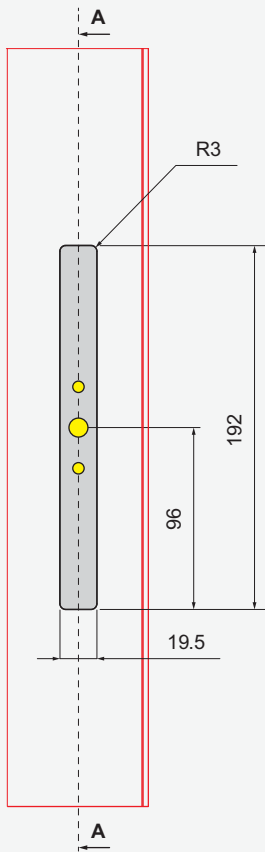
PARA CREMONA DE CORRER
BITOLAS DE 40mm A 55mm



USINAGEM

PAREDE EXTERNA

PAREDE INTERNA

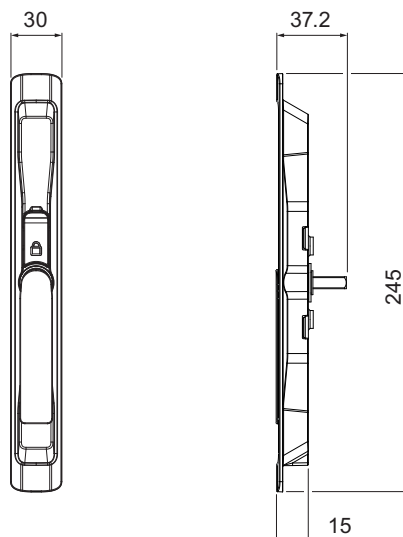




FECHO CONCHA PARA MULTIPONTO OCULTA GRANDE

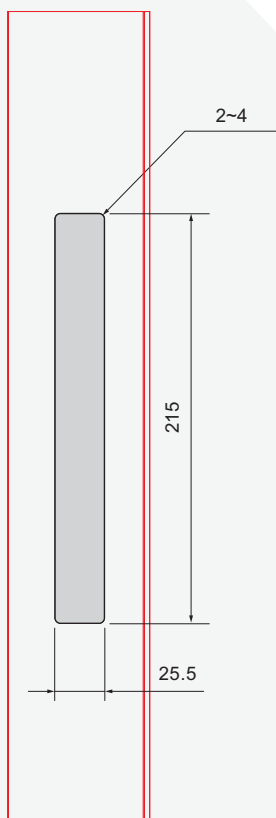
STAC 03470001 - BRANCO

STAC 03470002 - PRETO



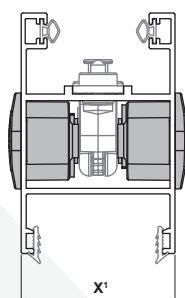
PARA CREMONA DE CORRER
BITOLAS DE 40mm A 55mm

USINAGEM



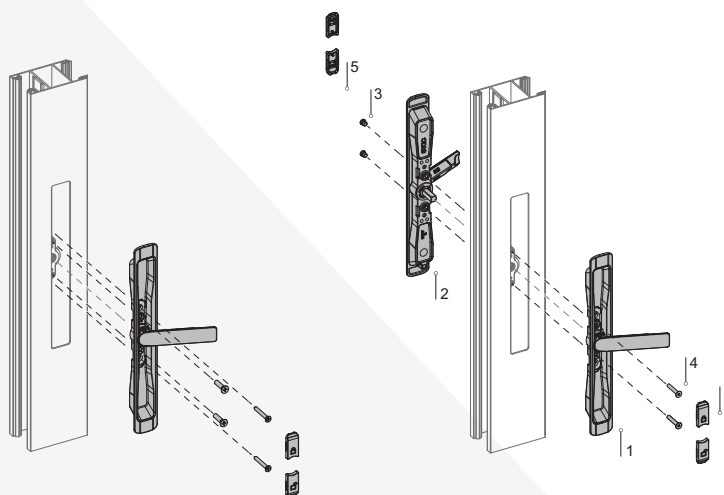
KIT DE PARAFUSOS PARA UNIÃO INTERNO E EXTERNO

STAC K0347-01



Cremona Agulha X 1

Cremona multiponto 7.5	52 milímetros
Cremona multiponto 15	48 milímetros



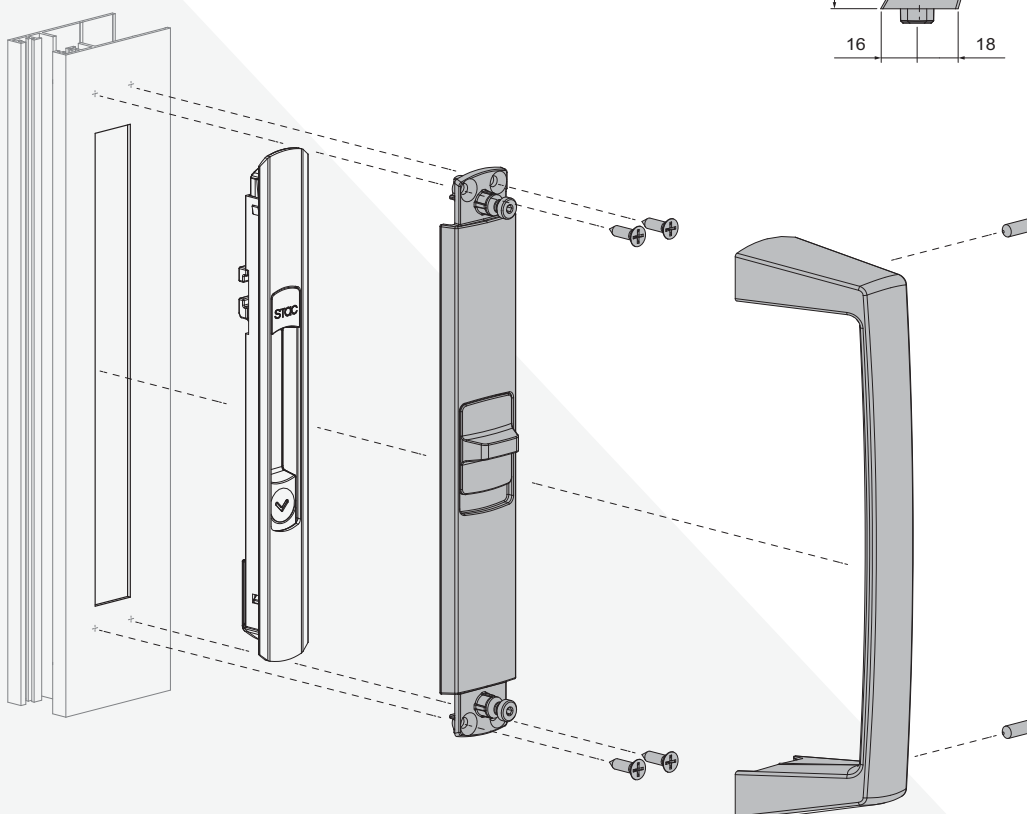
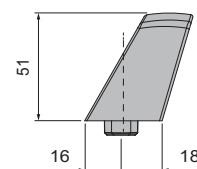
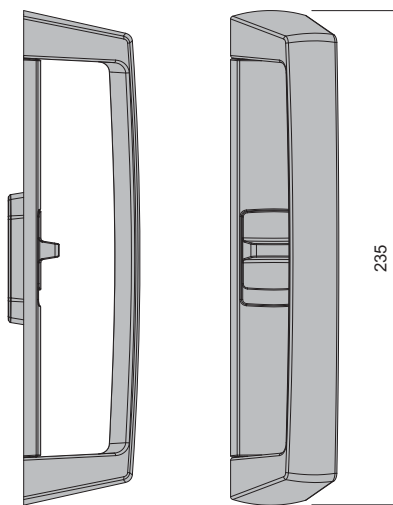
COM ACIONAMENTO INTERNO - TITAN



■ **PUXADOR TITAN PARA CONCHA
COM ACIONAMENTO INTERNO**

STAC 03430001 - BRANCO

STAC 03430002 - PRETO

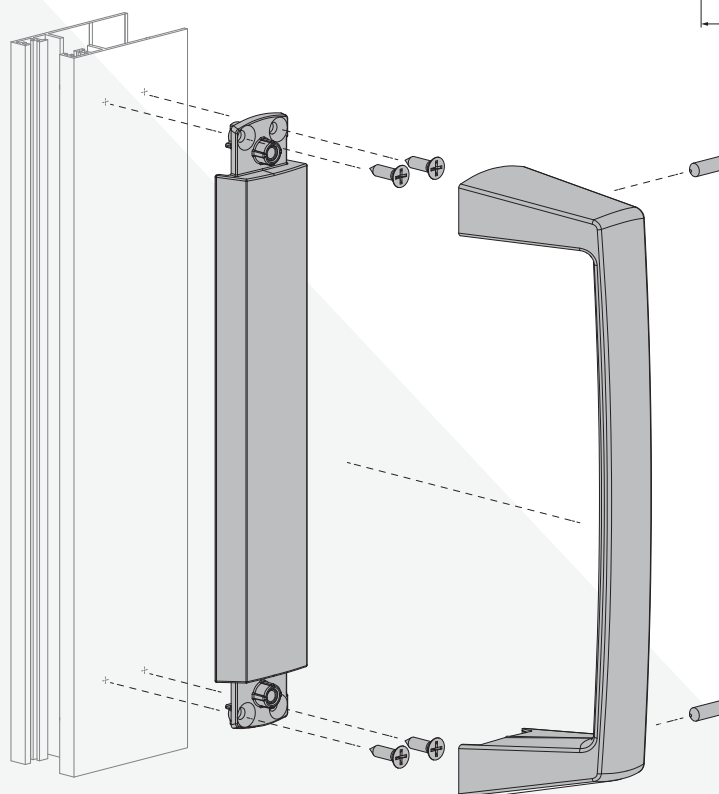
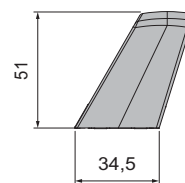
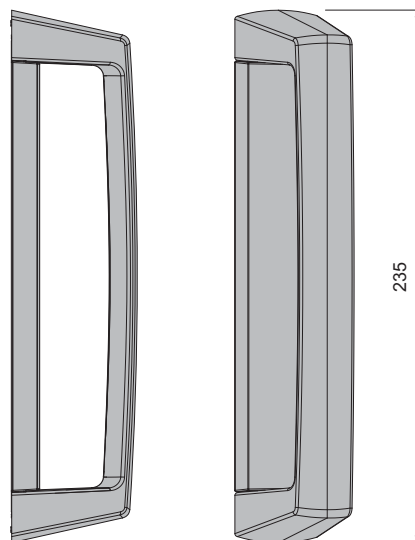


TITAN

■ **PUXADOR TITAN CEGO**

STAC 03450001 - BRANCO

STAC 03450002 - PRETO



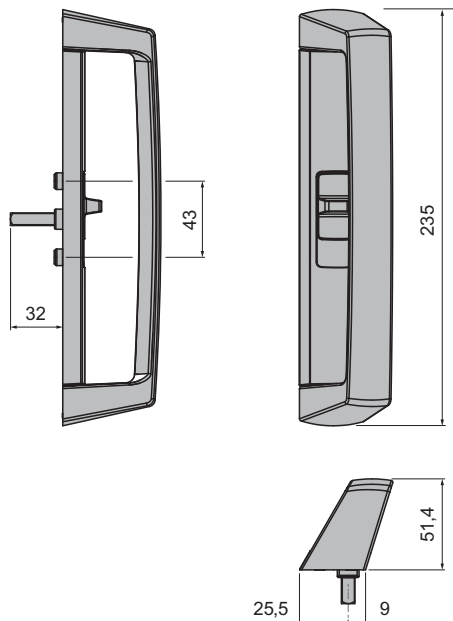
COM ACIONAMENTO INTERNO - TITAN



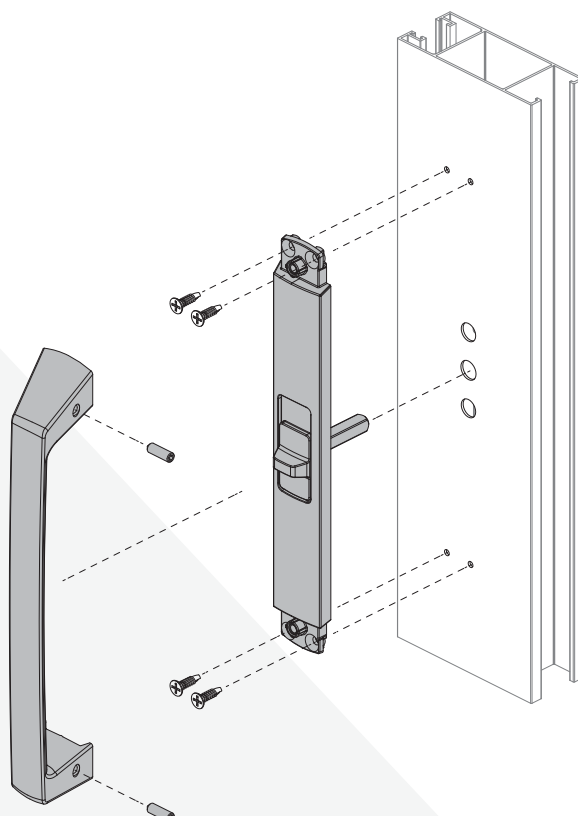
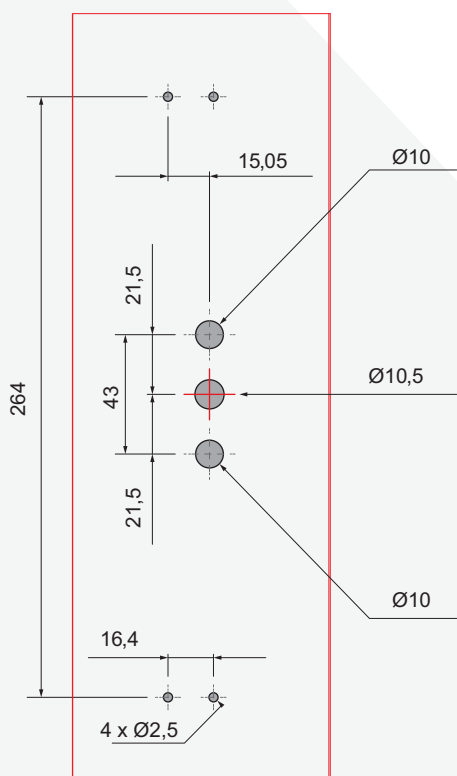
PUXADOR TITAN PARA MULTIPONTO COM ACIONAMENTO INTERNO

STAC 03460001 - BRANCO

STAC 03460002 - PRETO



USINAGEM



COM ACIONAMENTO EXTERNO - TITAN



- PUXADOR TITAN FLAP COM ACIONAMENTO EXTERNO PARA MULTIPONTO DIREITO

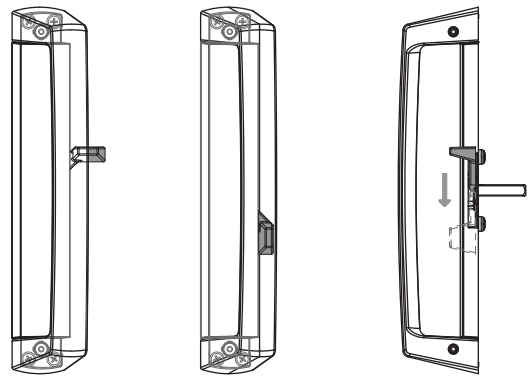
STAC 03480001 - BRANCO

STAC 03480002 - PRETO

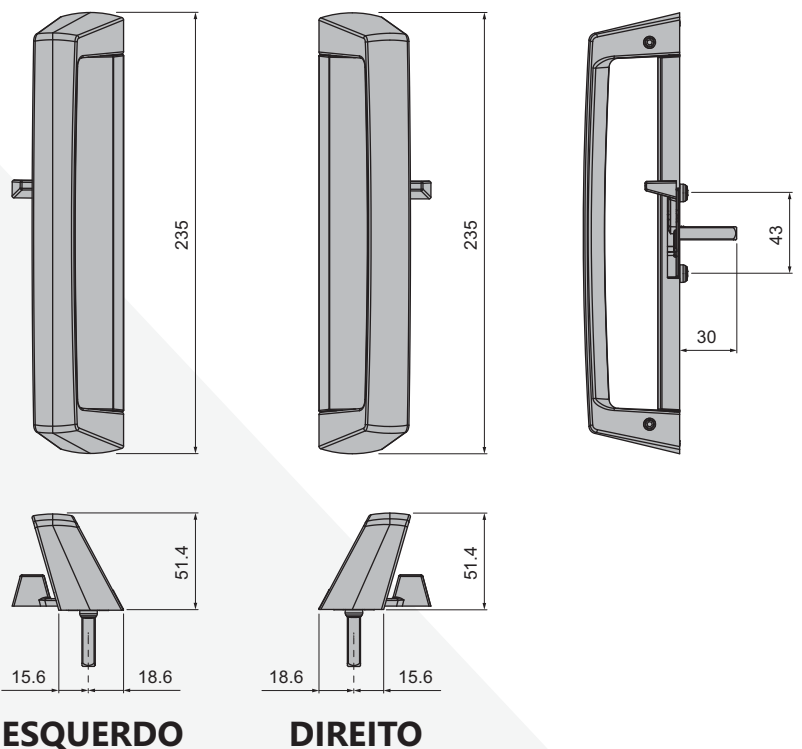
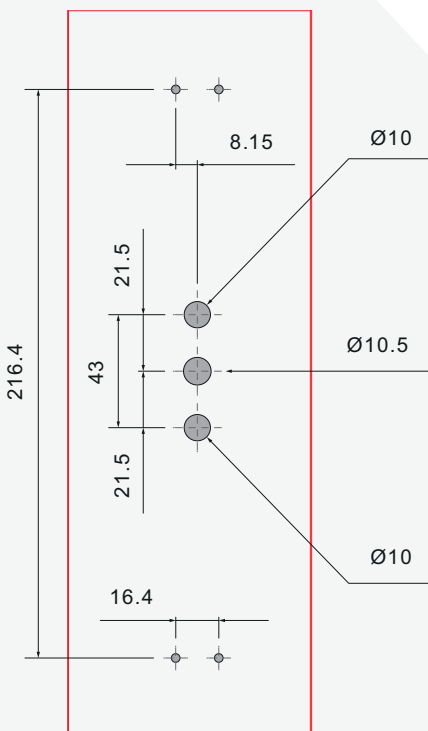
- PUXADOR TITAN FLAP COM ACIONAMENTO EXTERNO PARA MULTIPONTO ESQUERDO

STAC 03490001 - BRANCO

STAC 03490002 - PRETO



■ USINAGEM



PARA MULTIPONTO - DELTA



■ FECHO DELTA FLAP MINIMALISTA PARA MULTIPONTO DIREITO

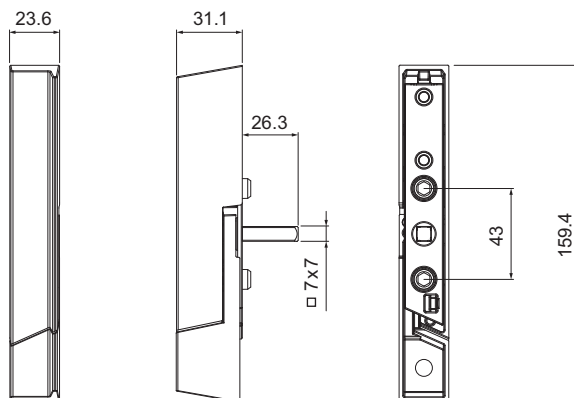
STAC 2001D01 - BRANCO

STAC 2001D02 - PRETO

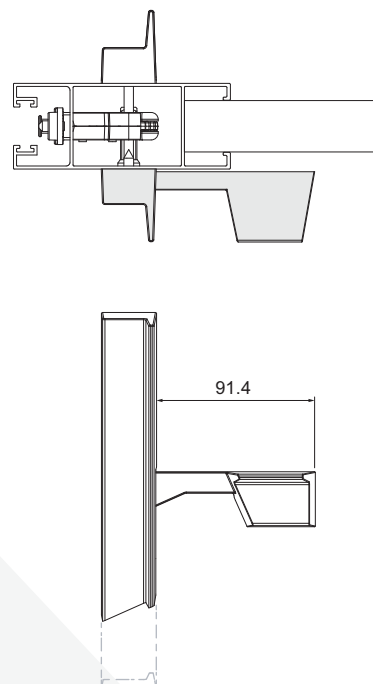
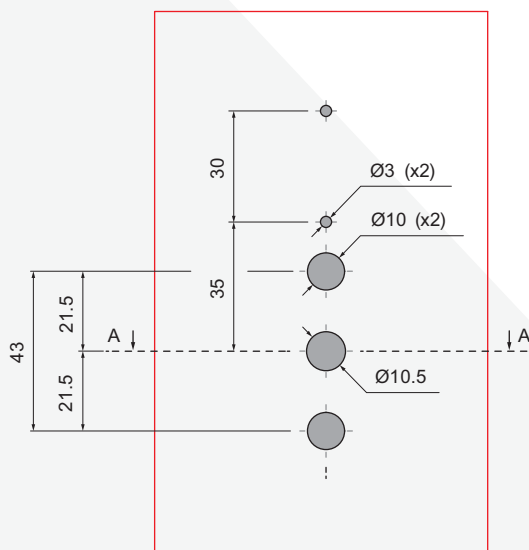
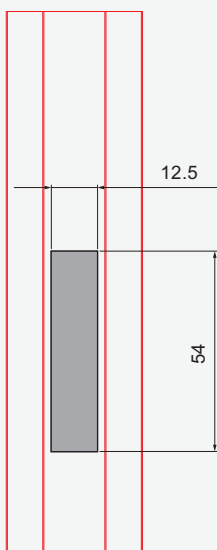
■ FECHO DELTA FLAP MINIMALISTA PARA MULTIPONTO ESQUERDO

STAC 2001I01 - BRANCO

STAC 2001I02 - PRETO



■ USINAGEM



PARA MULTIPONTO - DELTA



FECHO DELTA FLAP MINIMALISTA PARA MULTIPONTO DIREITO

STAC 2001D01 - BRANCO

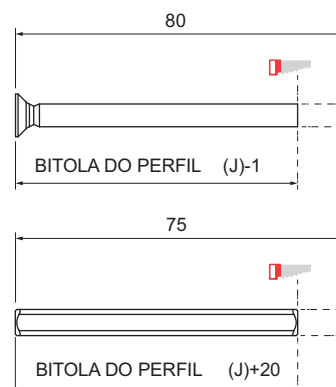
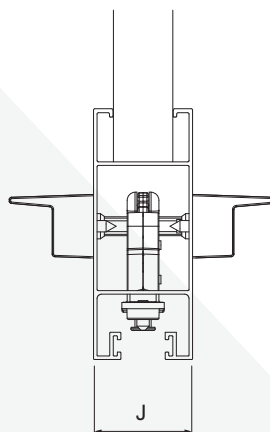
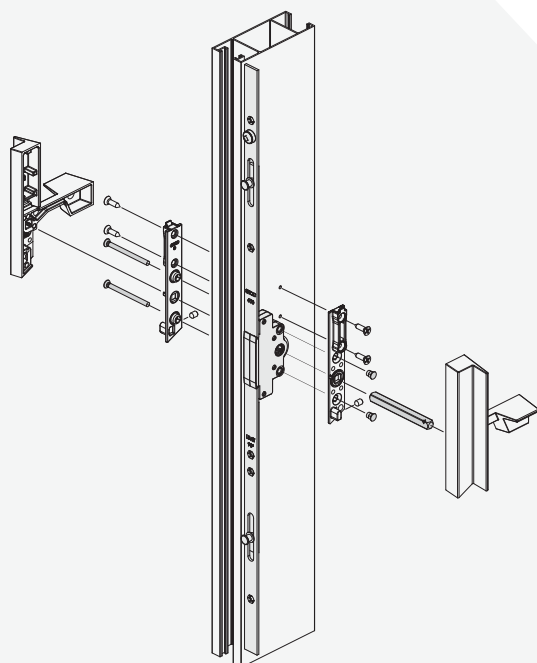
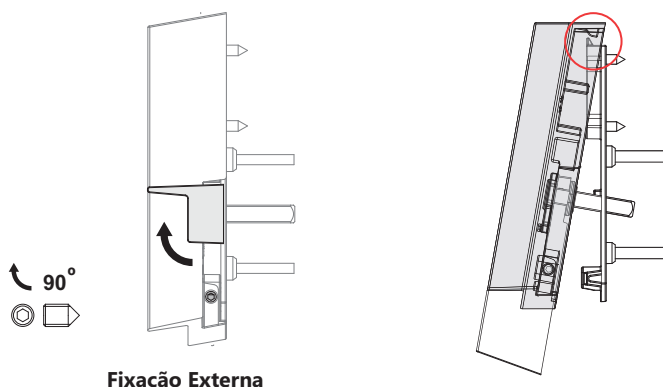
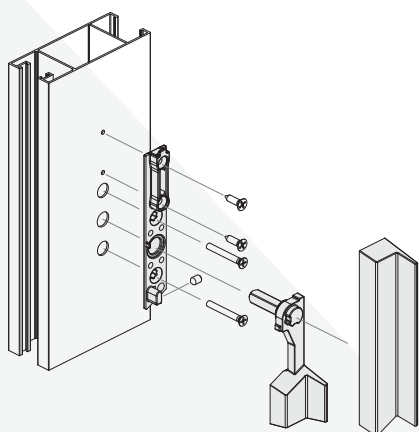
STAC 2001D02 - PRETO

FECHO DELTA FLAP MINIMALISTA PARA MULTIPONTO ESQUERDO

STAC 2001I01 - BRANCO

STAC 2001I02 - PRETO

INSTALAÇÃO



Ajuste de parafusos

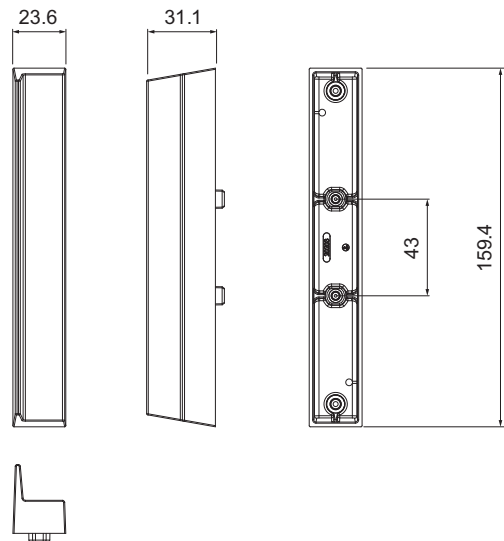
DELTA



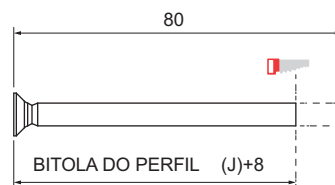
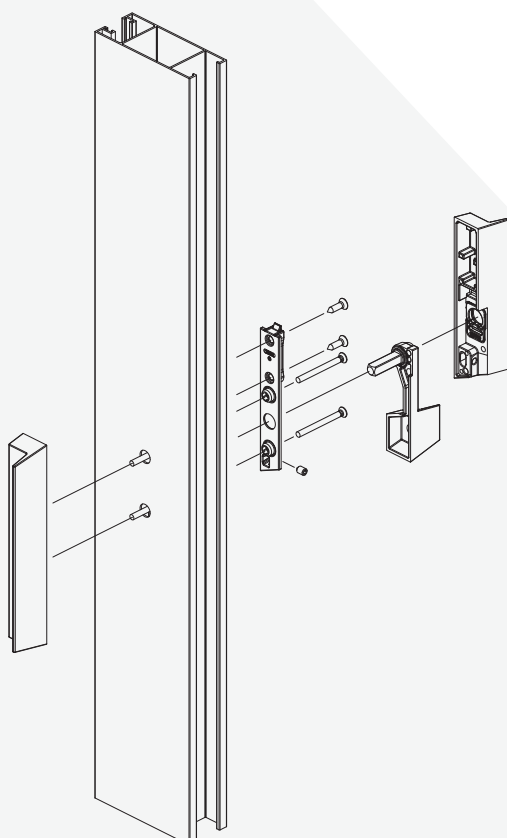
FECHO DELTA FIXO MINIMALISTA

STAC 200201 - BRANCO

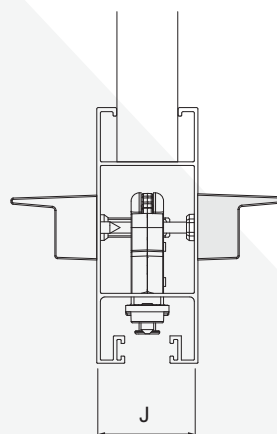
STAC 200202 - PRETO



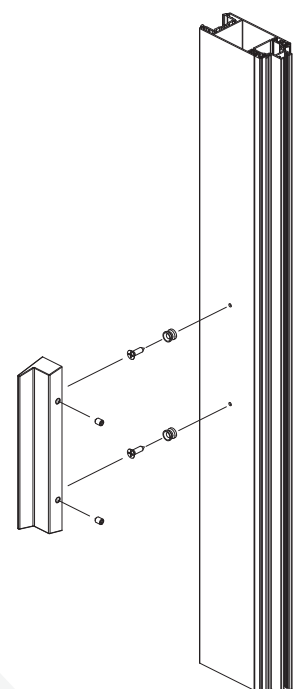
INSTALAÇÃO



Ajuste de parafusos



Perfil de 25mm à 70mm

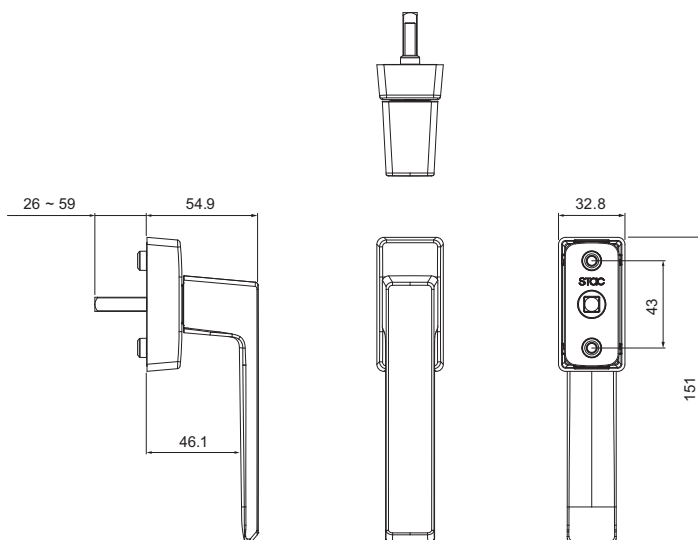


DELTA

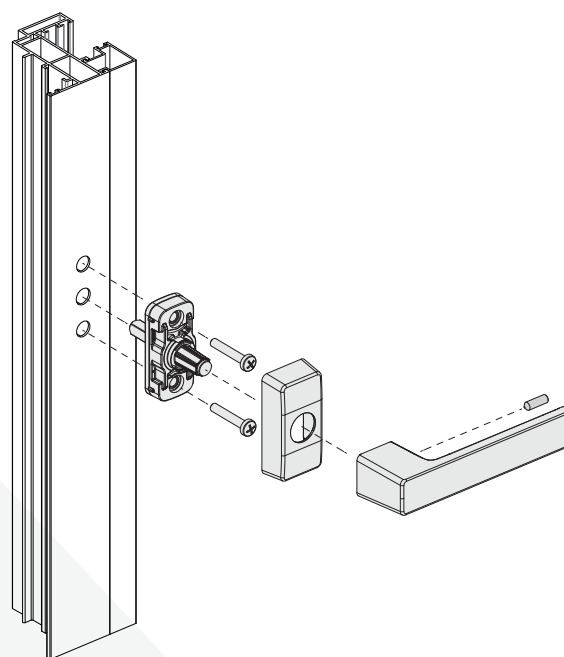
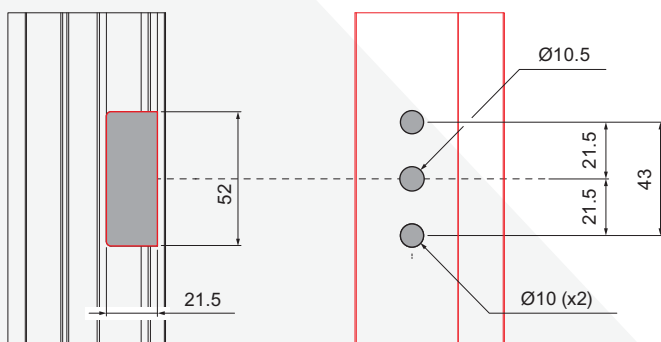
■ **CREMONA DELTA COM BASE**

STAC 700701 - BRANCO

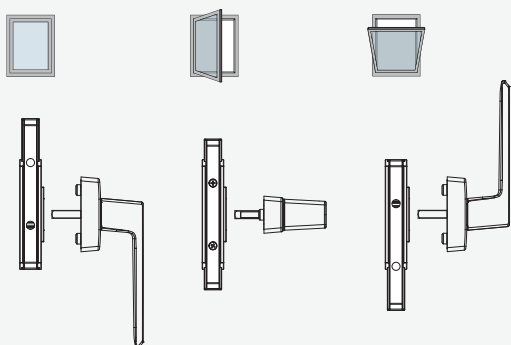
STAC 700702 - PRETO



■ **USINAGEM**



■ **POSIÇÕES DE FECHO**

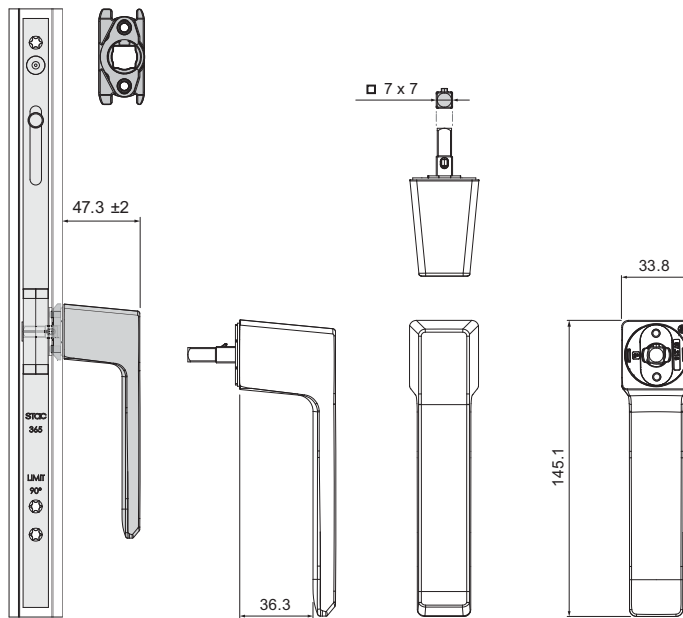


DELTA

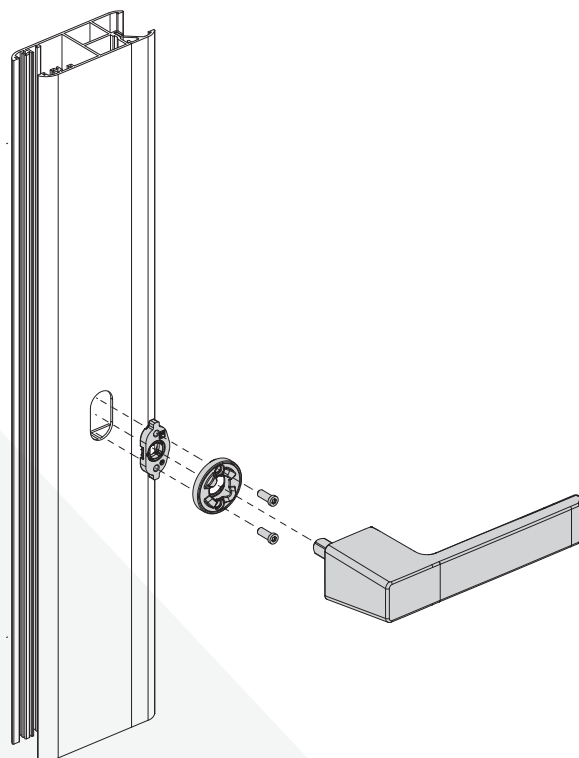
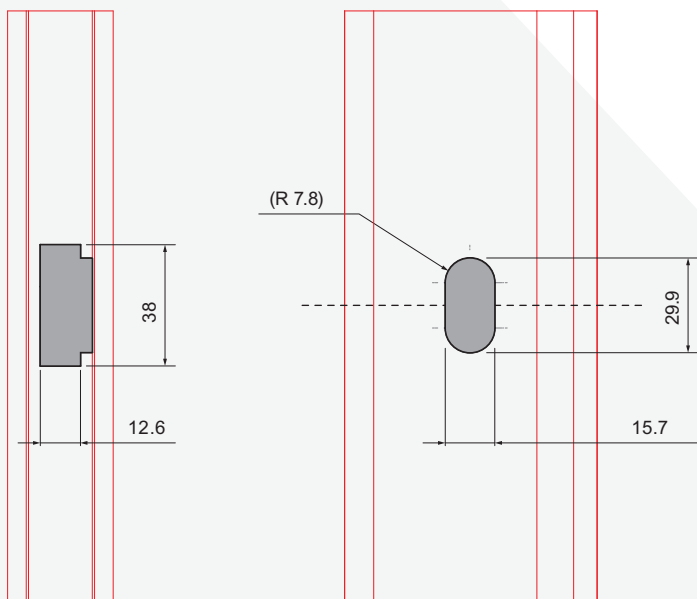
■ **CREMONA DELTA MINIMALISTA**

STAC A772101 - BRANCO

STAC A772102 - PRETO



■ **USINAGEM**



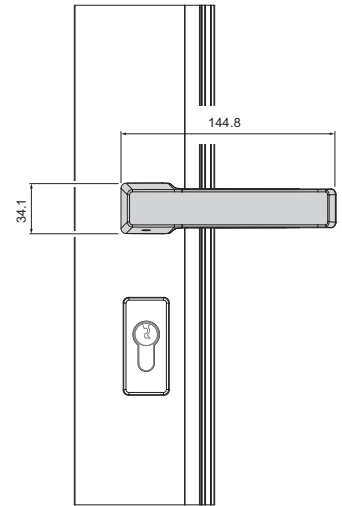
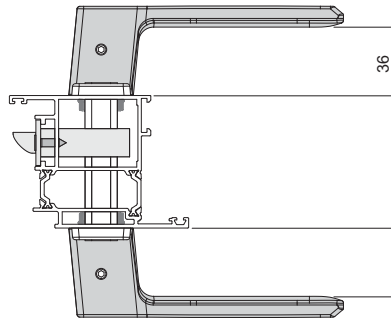
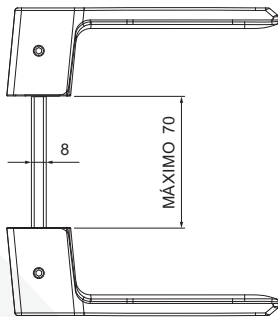
MINIMALISTA - DELTA





JOGO DE MAÇANETA PARA PORTA DELTA MINIMALISTA



STAC A777101 - BRANCO

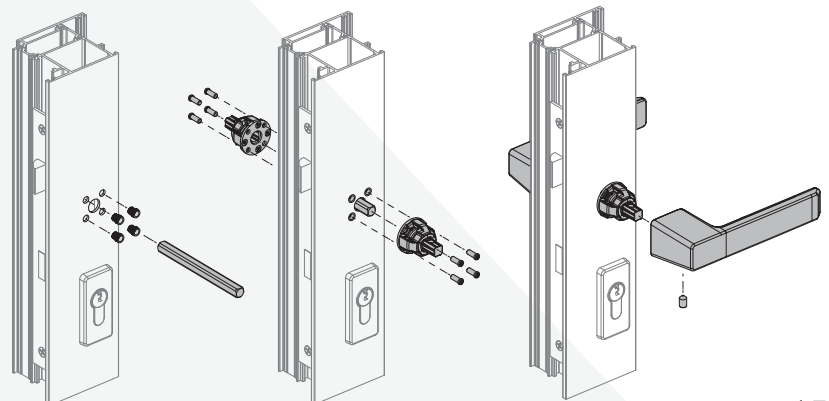
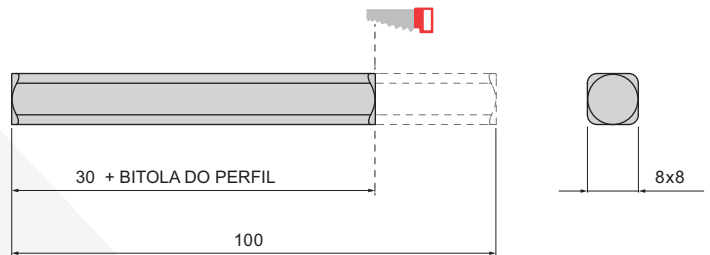
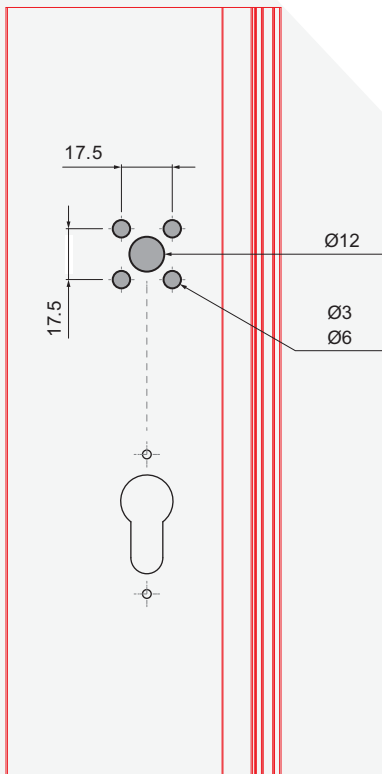
STAC A777102 - PRETO



USINAGEM

  Fixação com parafuso TORX DIN 7984 10.9 M4 x 10 **4 x Ø3 mm**

  Fixação com porca de pressão M4 Ø6 11.6 **4 x Ø6 mm**

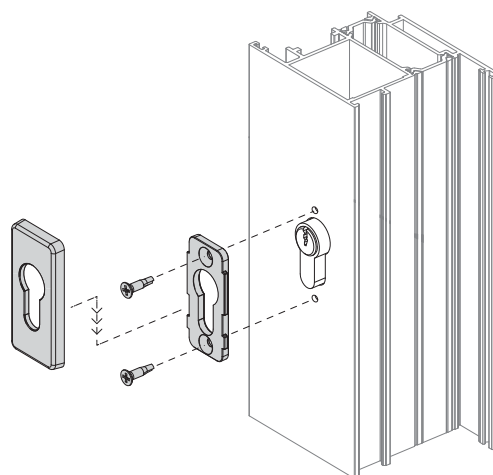
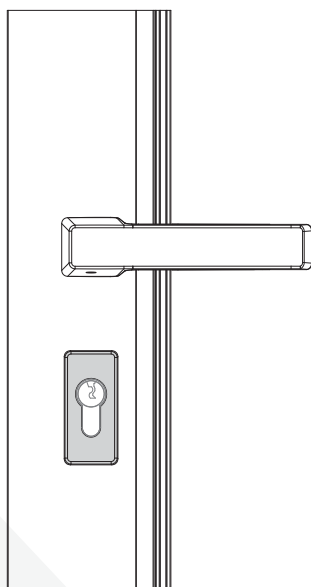
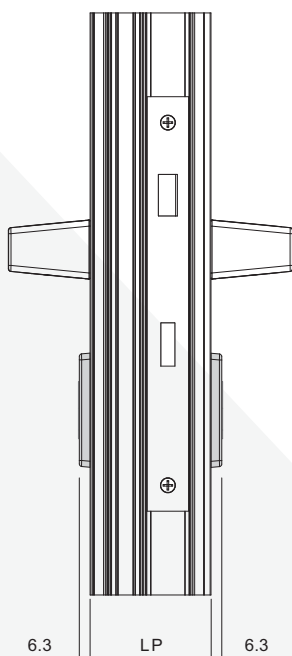
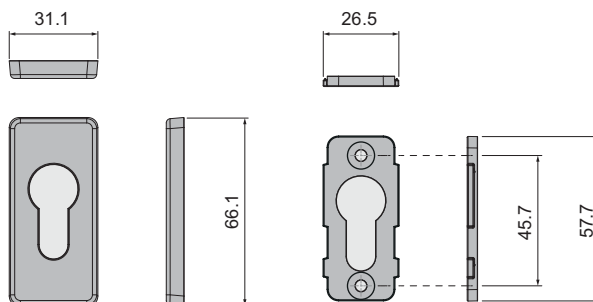


DELTA

■ ROSETA DE CILINDRO DELTA

STAC 05087701 - BRANCO

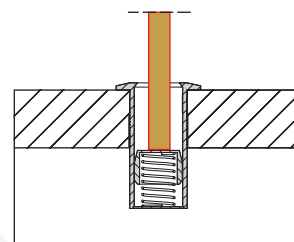
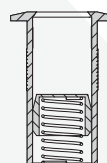
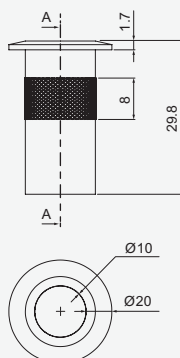
STAC 05087702 - PRETO



GUARDA PINO METÁLICO
PARA ACABAMENTO

■ GUARDA PINO METÁLICO

STAC 05241001





Fone: (19) 3114 5800
contato@vitacomponentes.com.br
www.vitacomponentes.com.br

Av. Benjamin de Paula Franca, 368
Vale Verde, Valinhos/SP